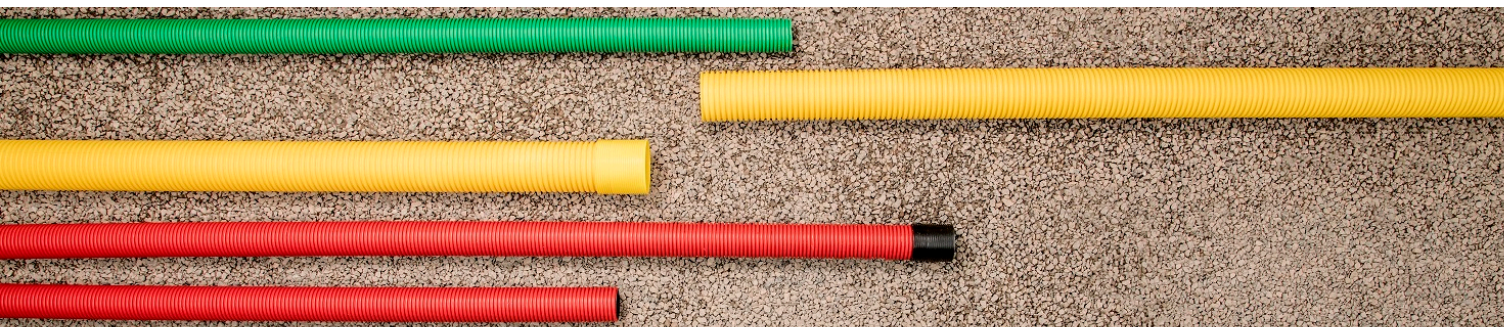


**b MELTEX**



**Kaapelinsuojaus**



## Kaapelinsuojaus

Meltexin kaapelinsuojaputket ovat Suomessa valmistettuja ja soveltuvat ominaisuuksiltaan erinomaisesti vaativaankin verkostonrakentamiseen pohjoisissa olosuhteissa. Valikoimamme käsittää PE- ja PP-kaapelinsuojatuotteet lujuusluokissa SN8, SN16 ja SN64

### Kaapelinsuojaputkien tunnistevärit



Keltainen, Sähkökaapelit



Punainen, Telekaapelit



Vihreä, Liikennevalot



Oranssi, Puhelin ja yleiskäyttö

### Tupla- ja triplaputkien sisävärien merkitys



Musta, B/SN8



Sama sisä- ja ulkoväri, A/SN16



# Lujuusluokat ja käyttötarkoitus

### Luokka-A SN 16 kN/m<sup>2</sup>

- Vaativat maanvaraiset putkitukset ja hiekkavaippaiset kanavat
- Raskaasti liikennöidyt alueet, rautateiden ja katujen alitukset

### Luokka-B SN 8 kN/m<sup>2</sup>

- Perinteiset maanvaraiset putkitukset
- Kevyenliikenteen väylien ja katujen alitukset
- Betonivaippaiset kanavat raskaasti liikennöidyillä alueilla

### Luokka-SRS SN 16 kN/m<sup>2</sup>

- PE-kaapelinsuojaputki
- Maanalaiset kaapeloinnit ja vesistöalitukset
- Värit musta tai keltainen

### Luokka-SRE SN 64 kN/m<sup>2</sup>

- PE-kaapelinsuojaputki
- Maanalaiseen sekä pintakaapelointiin
- Väri musta

### Kuljetus ja varastointi

Kuljetuksessa ja varastoinnissa on tärkeää, että putket ja yhteet suojataan isku- ja hankausvaurioilta sekä pistekuormien aiheuttamalta muodonmuutokselta.

Pitkäaikaisessa varastoinnissa on syytä ottaa huomioon auringon valo. Auringon UV-säteily saattaa vaikuttaa tuotteen väriin vaalentaen sitä.

### Asentaminen

Kaapelinsuojaputken minimi peittosyvyys on 0,5m. Liikennöidyillä alueilla peittosyvyyden tulee olla kuitenkin yli 0,8m. Rinnakkain ja päällekkäin asennettavien putkien väliin on jätettävä minimissään 50mm väli, jotta putkien väliin maahan maanainesta tukemaan putken rakennetta tasaisesti. Suurin sallittu asennussyvyys Meltex-kaapelinsuojaputkilla on 6,0m.



### MELTEX PP KAAPELINSUOJAPUTKET

- Polypropeenista valmistettuja yksikerroksiset kaapelinsuojaputket sähkö-, tele- ja valokaapeleiden suojaukseen
- Ulko- ja sisäpinta sielä
- Putket sisältävät kiinteään muhvin ja tiivisteen
- B/SN8

Tuotenimi/Putkikoko	LVI-nro	Tuotenumero	Kpl/kehikko
Kaapeliputki TEL B 50 x 3000 keltainen, sileä	3011665	133285	126
Kaapeliputki TEL B 50 x 3000 keltainen, sileä	3011670	133290	56



### MELTEX TRIPLA-KAAPELINSUOJAPUTKET

- Kolmikerros- eli triplaputki, jonka ulko- ja sisäpinta ovat sileitä.
- Putki on varustettu tiivisterenkaalla.
- Täyttää standardin SFS 5608 tekniset vaatimukset

Tuotenimi/Putkikoko	LVI-nro	Tuotenumero	Kpl/kehikko
Kaapeliputki TEL A 110/93mm x 6m kelt. tripla	9412531	133220	50
Kaapeliputki TEL A 140/120mm x 6m kelt. tripla	9412532	133221	30
Kaapeliputki TEL A 160/136mm x 6m kelt. tripla	9412533	133222	26
Kaapeliputki TEL A 110/93mm x 6m pun. tripla	9412534	133235	50
Kaapeliputki TEL A 140/120mm x 6m pun. tripla	9412535	133236	30
Kaapeliputki TEL A 160/136mm x 6m pun. tripla	9412536	133237	26
Kaapeliputki TEL B 110/93mm x 6m kelt. tripla	9412537	133275	50
Kaapeliputki TEL B 140/120mm x 6m kelt. tripla	9412538	133276	30
Kaapeliputki TEL B 160/136mm x 6m kelt. tripla	9412539	133277	26
Kaapeliputki TEL B 110/93mm x 6m pun. tripla	9412540	133311	50
Kaapeliputki TEL B 140/120mm x 6m pun. tripla	9412541	133312	30
Kaapeliputki TEL B 160/136mm x 6m pun. tripla	9412542	133313	26





### MELTEX TUPLA-KAAPELINSUOJAPUTKET

- Kaksikerros- eli tuplaputki, jonka ulkopinta on korrugoitu ja sisäpinta sileä.
- Putki on varustettu tiivisterenkaalla.
- Täyttää standardin SFS 5608 tekniset vaatimukset

Tuotenimi/Putkikoko	LVI-nro	Tuotenumero	Kpl/kehikko
Kaapeliputki TEL A 75/62mm x 6m kelt. tupla	9412500	133200	56
Kaapeliputki TEL A 110/93mm x 6m kelt. tupla	9412501	133205	50
Kaapeliputki TEL A 140/120mm x 6m kelt. tupla	9412502	133210	30
Kaapeliputki TEL A 160/136mm x 6m kelt. tupla	9412503	133215	26
Kaapeliputki TEL A 110/93mm x 6m pun. tupla	9412504	133225	50
Kaapeliputki TEL A 160/136mm x 6m pun. tupla	9412505	133230	26
Kaapeliputki TEL A 110/93mm x 6m vihreä tupla	9412506	133245	50
Kaapeliputki TEL A 110/93mm x 6m oranssi tupla	-	133250	50
Kaapeliputki TEL B 110/93mm x 6mkelt. tupla	9412507	133255	50
Kaapeliputki TEL B 140/120mm x 6m kelt. tupla	9412508	133260	30
Kaapeliputki TEL B 160/136mm x 6m kelt. tupla	9412509	133265	26
Kaapeliputki TEL B 75/62 x 6m kelt. PE tupla	-	133270	56
Kaapeliputki TEL B 110/93mm x 6mpun. tupla	9412510	133305	50
Kaapeliputki TEL B 160/136mm x 6mpun. tupla	9412511	133310	26
Kaapeliputki TEL B 110/93mm x 6m vihreä tupla	9412512	133325	50





## MELTEX KAAPELINSUOJAPUTKIEN KAARET

### Kaari TEL 0-90° taipuisa

Taipuisa kaapelinsuojaputkien kaari putkien liittämiseen ja kulmien toteuttamiseen.

-Täyttää standardin SFS 5608 tekniset vaatimukset

-B/SN

Tuotenimi/Putkikoko	LVI-nro	Tuotenumero	Kpl/kehikko
TEL-kaari 50 0-90 ast.	9412516	133340	150
TEL-kaari 70 0-90 ast.	9412517	133345	56
TEL-kaari 110 0-90 ast.	9412518	133350	50
TEL-kaari 140 0-90 ast.	9412519	133355	30
TEL-kaari 160 0-90 ast	9412520	133360	26



### Kaari TEL kova

Kova kaapelinsuojaputkien kaari putkien liittämiseen ja 45°, 90° kulmien toteuttamiseen.

-Täyttää standardin SFS 5608 tekniset vaatimukset

- B/SN

Tuotenimi/Putkikoko	LVI-nro	Tuotenumero	Kpl/kehikko
TEL-kaari kova 110x45 kelt.	9412523	133375	40
TEL-kaari kova 140x45 kelt.	9412525	133385	24
TEL-kaari kova 110x90 kelt.	9412524	133380	40
TEL-kaari kova 140x90 kelt	9412526	133390	24
TEL-kaari kova 110x45 pun.	9412521	133365	40
TEL-kaari kova 75x45 pun.	9412527	133395	40
TEL-kaari kova 110x90 pun.	9412522	133370	40
TEL-kaari kova 75x90 pun.	9412528	133400	40



### Tiivisteet tripla- ja tuplaputkille

Tuotenimi/Putkikoko	LVI-nro	Tuotenumero	Kpl/kehikko
110 Triplaputken tiiviste	2481986	109700	1
160 Triplaputken tiiviste	2206153	108235	1
110 Tuplaputken tiiviste	2513311	102175	1
140 Tuplaputken tiiviste	-	133456	1
160 Tuplaputken tiiviste	-	102185	1





## MELTEX KAAPELINSUOJAPUTKIEN TARVIKKEET

### Jatkoholkit, tulpat, vetonarut ja varoitusnauhat

Tuotenimi/Putkikoko	LVI-nro	Tuotenumero	Kpl/kehikko
Jatkoholkki 110mm, musta TEL-muhvi	-	133450	1
Jatkoholkki 140mm, musta TEL-muhvi	-	102295	1
Jatkoholkki 160mm, musta TEL-muhvi	-	102300	1
TEL-tulppa 110	-	133425	1
TEL-tulppa 140	-	133430	1
TEL-tulppa 160	-	133431	1
Kaapelin vetonaru 600m/2kg	-	700053	600m
Kaapelin vetonaru 800m/2kg	-	700055	800m
Kaapelinvaroituss nauha 250m	-	133420	250m



## MELTEX TAIPUISA TEL-PUTKI

- Kaapeliputkeen on valmiiksi sujutettu 0,8mm rautalanka.
- Rautalanka kestää nylonnarua peremmin kaapeleiden vetopainon
- Täyttää standardien SFS 5608 ja SFS 5211 tekniset vaatimukset.
- B/SN8

Tuotenimi/Putkikoko	LVI-nro	Tuotenumero	Kpl/kehikko
Kaapeliputki TEL B 50mm x 50m kelt. vetolangalla	9412514	133300	50m



## MELTEX KAAPELINSUOJAKOURU

- Korrugoitu ulkopinta
- Materiaali PVC

Tuotenimi/Putkikoko	LVI-nro	Tuotenumero	Kpl/kehikko
Kaapelikouru XYS 110m á 3m/24m nippu (kelt.)	9412515	133335	24m

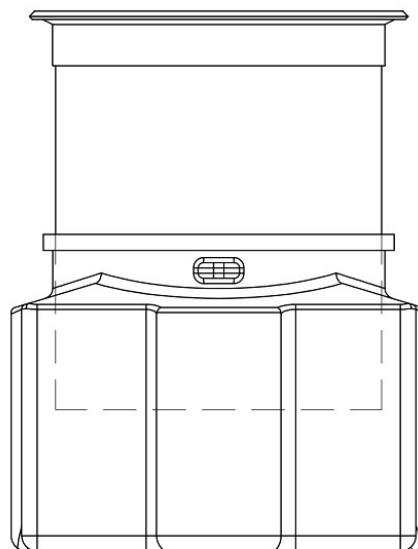
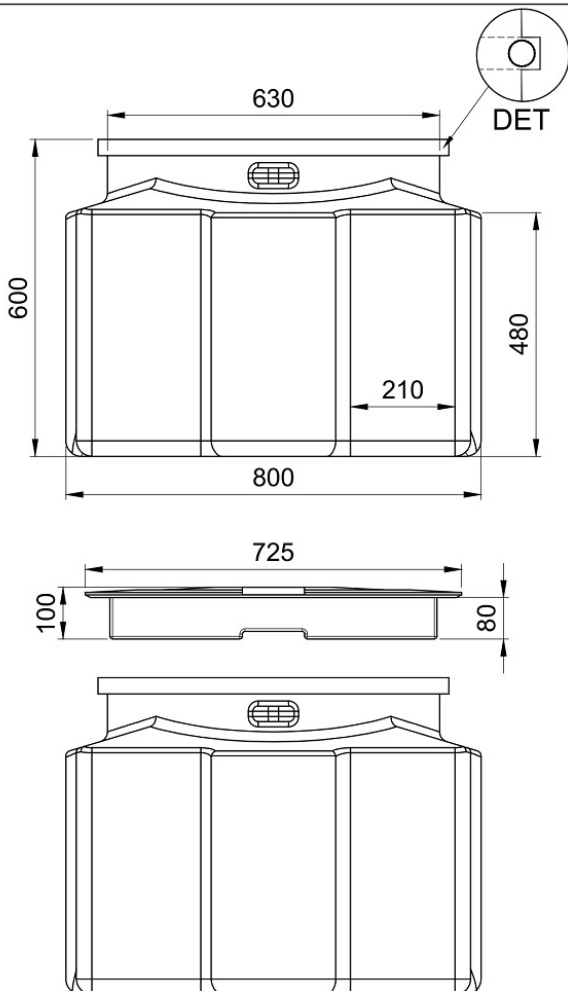




## MELTEX KAAPELIKAIVOT

Kaapelikaivo kaapelikytkentöjen toteuttamiseen.  
Saatavana muovikannella tai valurautakansistolla.

Tuotenimi/Putkikoko	LVI-nro	Tuotenumero	Kpl/kehikko
MX-Kaapelikaivo 630mm muovikannella	9412529	133405	1
MX-Kaapelikaivo 630mm valurauntakansistolla	9412530	133410	1



- MX-kaapelikaivo 630mm muovikannella
  - MX-kaapelikaivo 630mm valurautakansistolla
- Teleskooppi 630mm x 750mm, umpikansi 40tn

MX-kaapelikaivo 800x800x600

MX-koodi

K.oso/Kylä	Kortteli/Tila	Tontti/Rnro	Rakennuksen tunnus		
Rakennustalmenpide			Piirustuslaaji	Juoks.n:o	
Rakennuskohteen nimi ja osoite			Piirustuksen sisältö	Mittakaava	
			MX-kaapelikaivo 800x800x600	1:10	
Suunn.		Suunnitteluala	Työnumero	Piir.nro	Muutos
Piirt.					
Tark./Hyväks.					
Pvm		Yhteyshenkilö		Tiedoston nimi	
19.7.2017					

**MELTEX**



# Kaapelinsuojaus



[www.meltex.fi](http://www.meltex.fi)

